

Multi-stage Centrifugal Immersion Type



ACP-MF[S] Series



ACP - 1100 MF(S)

电机功率
모터 출력 (W)

泵的类型
펌프 형식

- ACP-MF(S) Type은 대유량 다단 원심펌프로서 많은 유량을 필요로하는 고정밀, 고성능의 대형기계 에 주로 사용되며, 가공물을 냉각시켜 표면조도를 향상시키고, 절삭된 칩을 분산시켜 흘러내리게 하 거나, 세척하는데 매우 적합하다.
- 모터와 펌프부분사이 일정 간격을 유지하여 모터에서 발생된 열이 펌프에 직접 전달되지 않도록 설 계되어 유온상승에 영향을 주지 않는다.
- 是大流量多级离心泵，主要适用于要求大流量的高精密、高性能大型机械设备；主要用于冷 却加工件上来提高表面光泽度，并分散排屑或进行清洗等。
- 电机和水泵之间保持一定的间距，因此电机产生的热不会直接传递到水泵上，所以不会影响 油温上升。

TYPE	PUMP				MOTOR				Weight (kg)
	Dis' volume (ℓ /min)	Head (m)	Out-Let (PS)	Immersion depth (mm)	Out-put (W)	Frequency (Hz)	Voltage (V)	Current (A)	
400MF(S)	140	5	1 1/4"	245 (210)	400	50	200/380/415	2.6/1.5/1.4	25(24)
	200	5					220/380/440	2.7/1.6/1.5	
750MF	160	5	1 1/4"	245	750	50	200/380/415	3.6/1.9/1.73	26
	240	5					220/380/440	4/2.3/2	
1100MF(S)	150	10	1 1/4"	245 (214)	1100	50	200/380/415	4.4/2.5/2.3	27(26)
	165	15					220/380/440	4.8/2.8/2.6	
1800MF(S)	250	10	1 1/2"	280 (198)	1800	50	200/380/415	6.6/3.8/3.5	38(30)
	220	20					220/380/440	7.2/4.2/4.0	
2500MF	300	10	1 1/2"	280	2500	50	200/380/415	9.2/5.3/4.9	42
	310	20					220/380/440	10.0/5.8/5.5	
4000MF	310	10	1 1/2"	350	4000	50	200/380/415	14.2/8.2/7.5	46
	340	20					220/380/440	15.4/8.9/8.5	

보호등급 (防护等级)

- IP44 : ACP-400MF(S), 750MF, 1100MF(S) (IP54 : OPTION)
- IP54 : ACP-1800MF(S), 2500MF, 4000MF

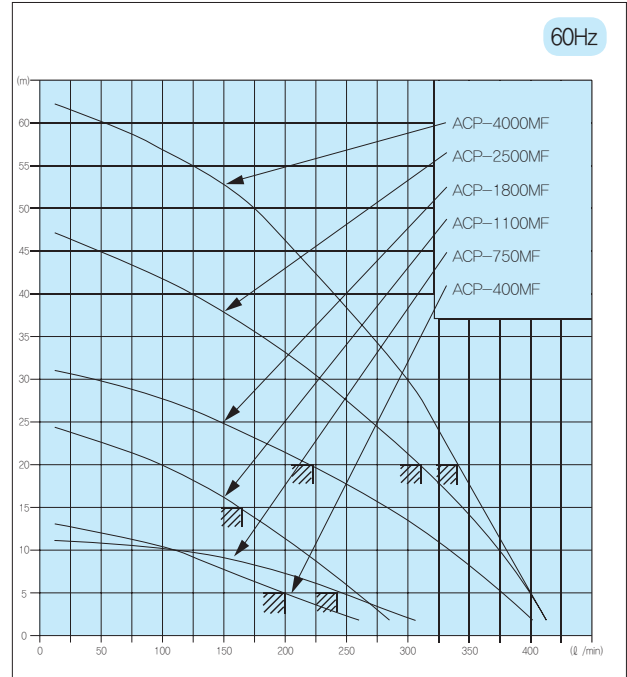
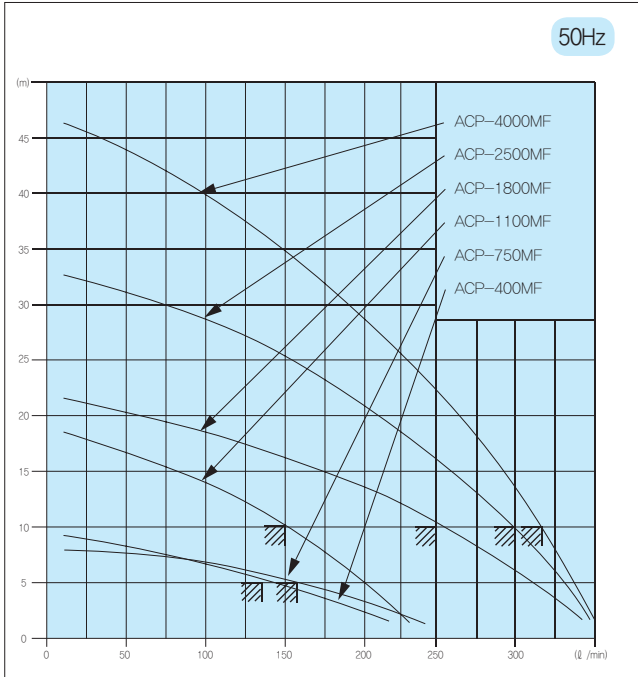
절연계급 (绝缘等级)

- F

※ 상기 표에 있는 정격전압(220V/380V)은 표준 사양임. 그 외 전압에 따른 사양은 주문생산이 가능하므로 문의바랍니다.
 ※ 上表的额定电压(220V / 380V)为标准规格. 此外的电压规格也可生产, 请向本公司咨询.



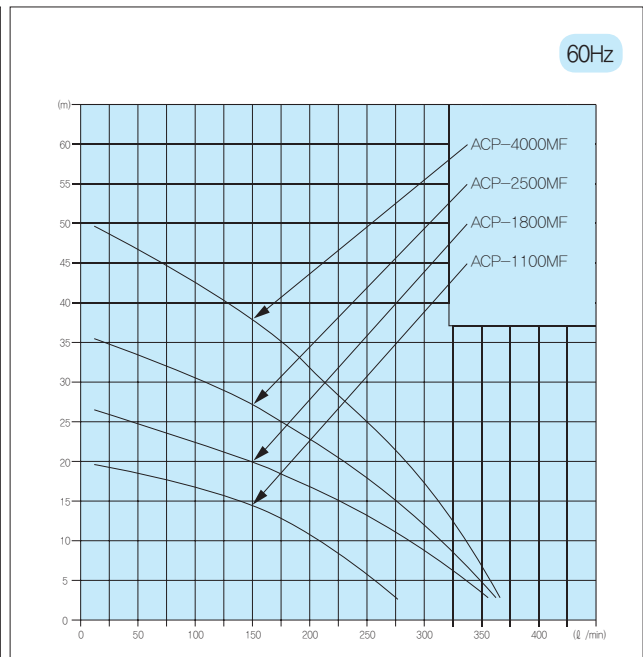
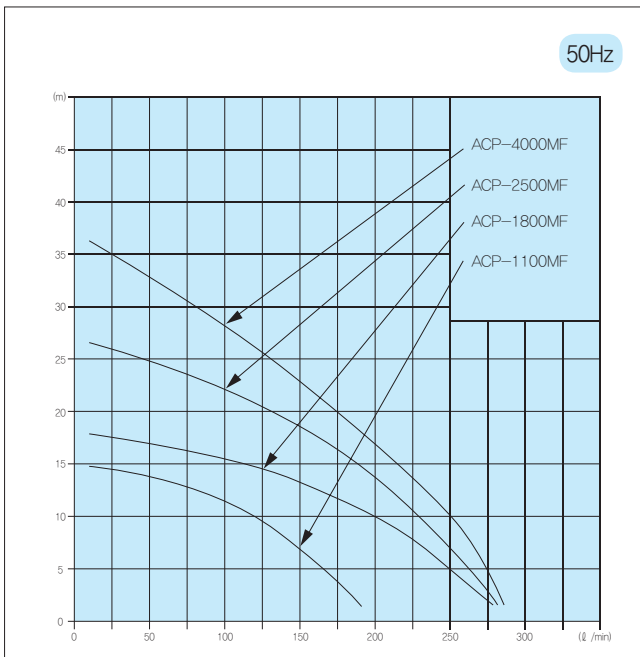
성능 곡선 (수용성 절삭유) 性能曲线 (水溶性切削液)



※ 위 Data는 유온 40°C, 점도 2cSt에서 작성 되었다. (上表是40°C液温、2cSt粘度的数据)



성능 곡선 (비수용성 절삭유) 性能曲线 (非水溶性切削液)



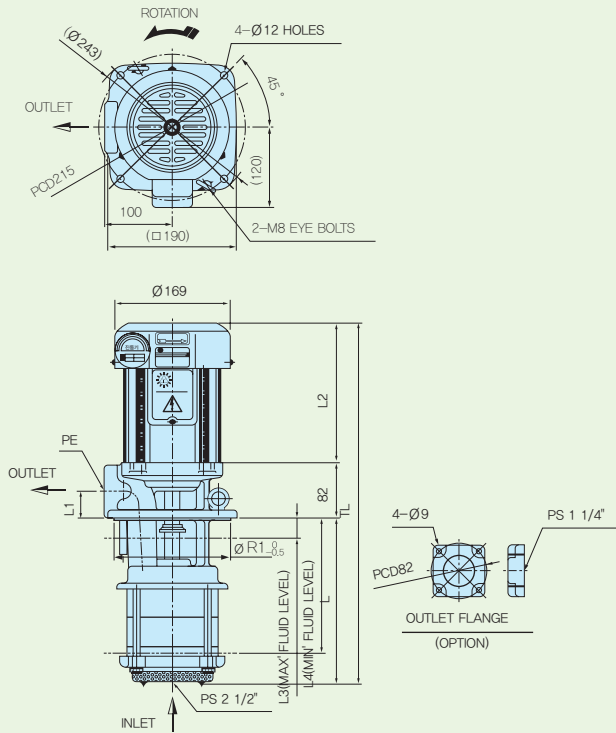
※ 위 Data는 유온 40°C, 점도 10cSt에서 작성 되었다. (上表是40°C液温、10cSt粘度的数据。)

Multi-stage Centrifugal Immersion Type

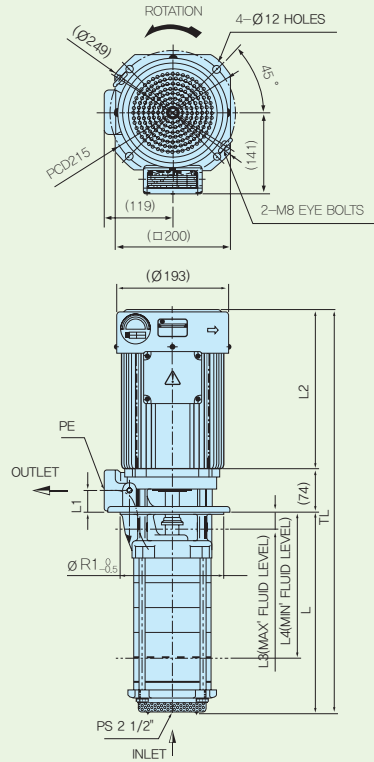


외형도 外形圖

■ 400MF(S), 750MF, 1100MF(S)



■ 1800MF(S), 2500MF, 4000MF



TYPE	L	L1	L2	L3	L4	TL	ØR1	PE
400MF	245	40	212	30	200	539	170	PS 1 1/4"
400MFS	210			30	167	504		
750MF	245	40	206	30	200	533	170	PS 1 1/4"
1100MF	245	40	212	30	200	539	170	PS 1 1/4"
1100MFS	214			30	167	508		
1800MF	280	38	214	30	182	568	180	PS 1 1/2"
1800MFS	198			30	141	486		
2500MF	280	38	231	30	182	585	180	PS 1 1/2"
4000MF	350	38	276	30	251	700	180	PS 1 1/2"

적용 应用

- 사용유체 使用液体 : Water/Coolant, Cutting oil, Grinding oil
- 사용점도 使用粘度 : 1~32cSt이하 | 1~32cSt以下
- 사용온도 使用温度 : 80°C이하 | 80°C以下

材質 材質

- Motor frame : ALDC
- Pump body : Cast iron
- Casing : Cast iron
- Impeller : Cast iron
- Shaft : Steel