



ACP-F Series



ACP - 400 - F

电机功率
모터 출력(W)

泵的类型
펌프 형식

- ACP-F Type은 침수식 펌프로서 별도의 오일마중이 필요치 않고, Mechanical-seal이 적용되지 않아, 공회전에 의한 고장발생이 없으며, 외관이 콤팩트하여 범용 공작기계에 널리 사용된다.
- ACP-F 是一种浸水泵, 无需引液, 未采用机械轴封, 所以空转时不会出现故障, 外观设计紧凑广泛适用于机床设备。

TYPE	PUMP				MOTOR				Weight (kg)
	Discharge volume (ℓ /min)	Head (m)	Out-Let (PS)	Immersion depth (mm)	Out-put (W)	Frequency (Hz)	Voltage (V)	Current (A)	
60F	25	2	3/8"	153	60	50	200/380/415	0.4/0.24/0.22	6.5
	30					60		0.45/0.26/0.25	
100F	35	2	3/8"	158	100	50	200/380/415	0.5/0.29/0.27	7
	45					60		0.55/0.32/0.31	
180F	75	3	1/2"	180	180	50	200/380/415	1/0.58/0.56	10.5
	90					60		1.1/0.64/0.6	
250F	120	4	3/4"	258	250	50	200/380/415	1.5/0.87/0.82	14
	150					60		1.6/0.93/0.88	
400F	140	5	1"	280	400	50	200/380/415	2.6/1.5/1.4	18.5
	200					60		2.7/1.6/1.5	

보호등급 (防护等级)

- IP44 : ACP-60F, 100F, 180F, 250F, 400F
- IP54 : (OPTION)

절연등급 (绝缘等级)

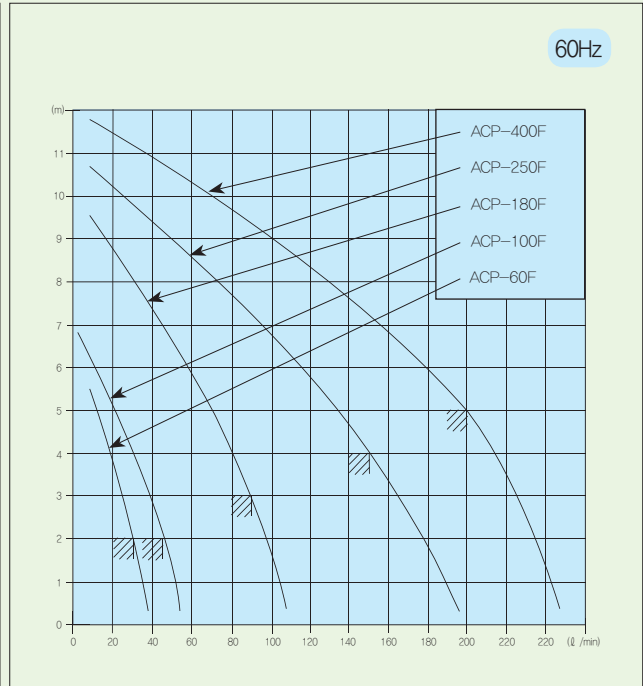
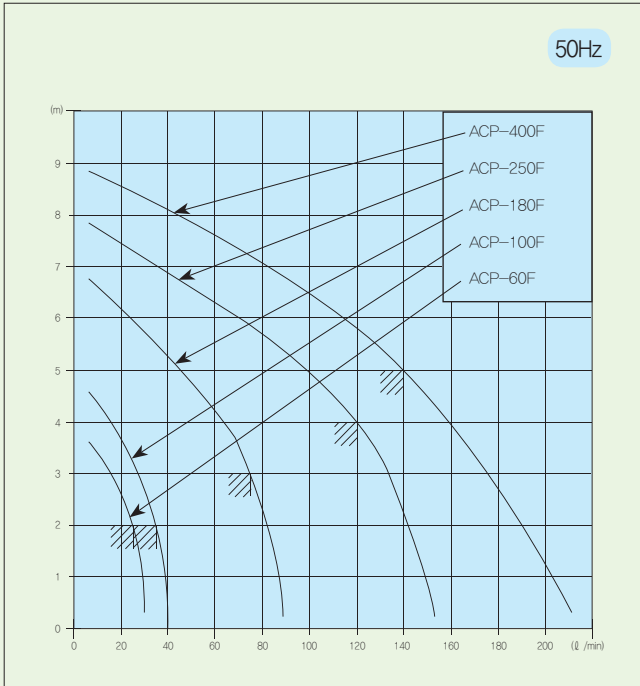
- B : ACP-60F, 100F, 180F, 250F
- F : ACP-400F

※ 상기 표에 있는 정격전압(220V/380V)은 표준 사양임. 그 외 전압에 따른 사양은 주문생산이 가능하므로 문의바랍니다.

※ 上表的额定电压(220V / 380V)为标准规格. 此外的电压规格也可生产, 请向本公司咨询.



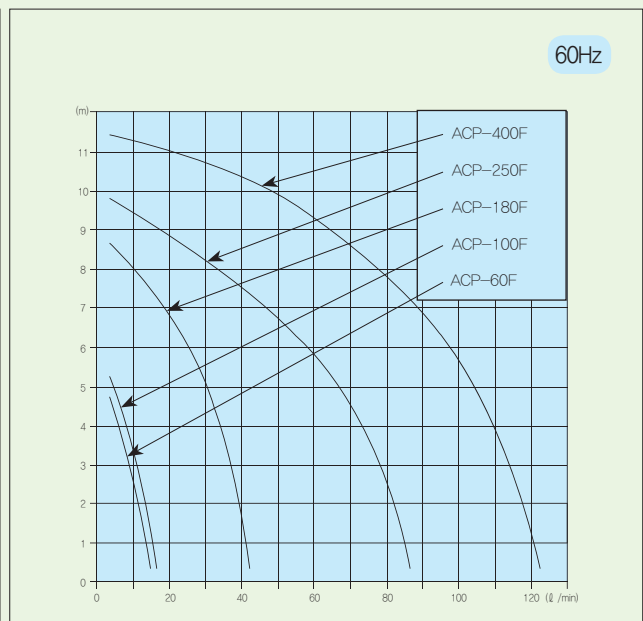
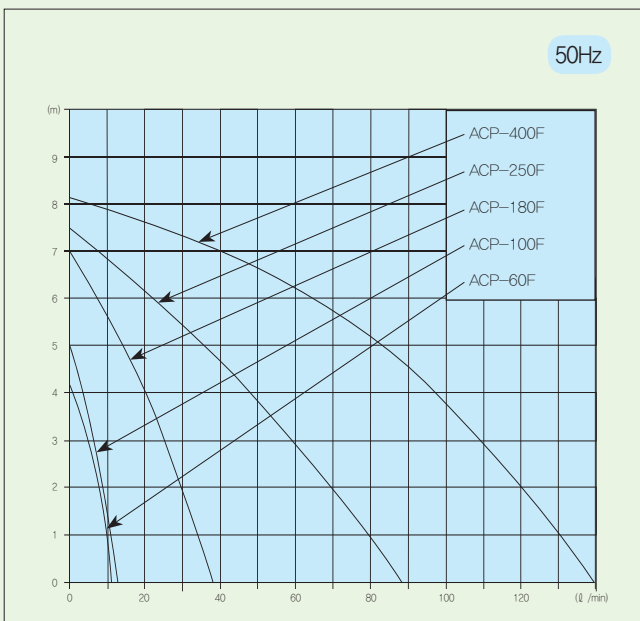
성능 곡선 (수용성 절삭유) 性能曲线 (水溶性切削液)



※ 위 Data는 유온 20℃, 점도 2cSt에서 작성 되었다. (上表是20℃液温、2cSt粘度的数据。)



성능 곡선 (비수용성 절삭유) 性能曲线 (非水溶性切削液)

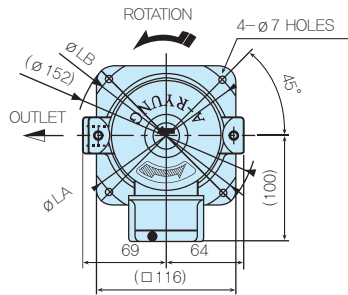


※ 위 Data는 유온 40℃, 점도 10cSt에서 작성 되었다. (上表是40℃液温、10cSt粘度的数据。)

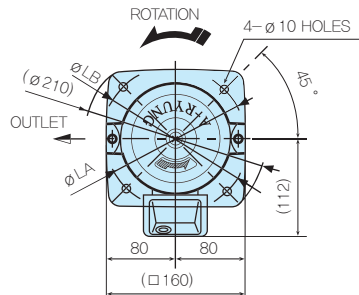


외형도 外形图

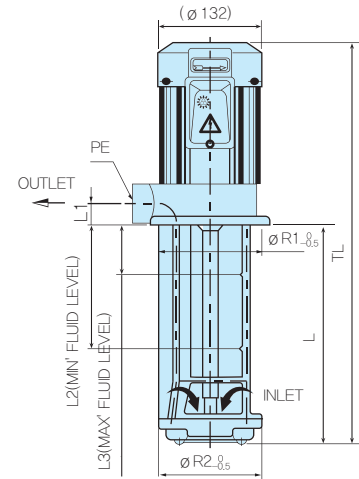
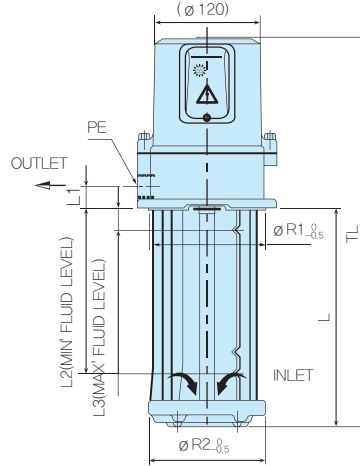
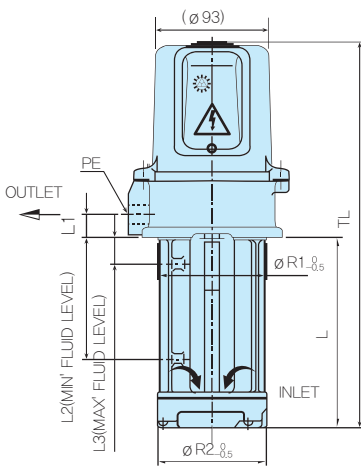
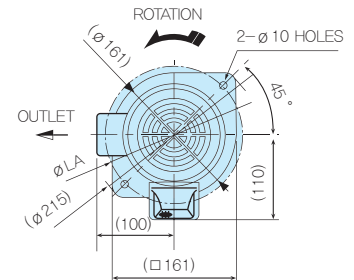
■ ACP-60F, 100F



■ ACP-180F, 250F



■ ACP-400F



TYPE	L	L1	L2	L3	TL	ØR1	ØR2	ØLA	ØLB	PE
60F	153	19	100	20	316	90	90	132(130)	130(130)	PS 3/8"
100F	158	19	100	20	320	90	90	132(130)	134(130)	PS 3/8"
180F	180	20	118	25	365	115	115	160(160)	134(160)	PS 1/2"
250F	258	25	165	25	456	134	134	160(160)	170(160)	PS 3/4"
400F	280	28	160	65	515	135	135	180(180)	-	PS 1"

※ 上表中øLA, øLB中 () 内的尺寸为国内使用规格。
위 표의 øLA, øLB의 () 안의 치수는 국내사용 규격입니다.

적용 应用

- 사용유체 使用液体 : Water/Coolant, Cutting oil, Grinding oil
- 사용점도 使用粘度 : 1~32cSt이하 | 1~32cSt 以下
- 사용온도 使用温度 : 80°C이하 | 80°C 以下

材质 材质

- Motor frame : ALDC
- Pump body : Cast iron
- Casing : Cast iron
- Impeller : Powder steel
- Shaft : Steel